

KYN28A-12

铠装移开式交流金属封闭开关设备



一、产品概述

KYN28A-12铠装中置式金属封闭开关设备（以下简称开关柜）是我司在吸收国外先进制造技术的基础上自行设计开发的新型产品,可取代各种老型的金属封闭开关设备,如KYN1-10、JYN2-10、GFC-10等系列产品。其产品具有以下明显优点:

1.1产品的外壳完全是由覆铝锌钢板经CNC机床加工多重折弯成形后用螺栓组装而成,具有很高的机械强度,有效地保证了产品的整齐和美观,柜门采用喷塑涂覆,具有较强的抗冲击和耐腐蚀能力。产品外壳具有IP4X级的防护等级。

1.2本产品的主开关可配ABB公司生产的VD4型真空断路器、C3系列固定负荷开关及求精电气自行研发的Zn73 (VH1)型真空断路器,同时也可配置多种国产系列真空断路器(如VS1、VK、ZN21)以取代国外同类产品。

1.3无论是选用何种断路器,其裸导体空气绝缘距离均能保证大于125mm,复合绝缘大于60mm。其断路器均具有长寿命、高可靠性、少维护、体积小的独特优点。KYN28-12铠装中置式金属封闭开关设备适用于3.6~12kV三相交流501-1z电网,作为接受和分配电能,并对电路实行控制、监测和保护之用。可用于单母线、单母线分段系统或双母线系统。

二、型号含义

K Y N 28-12 □ -□ -□



三、执行标准

- 符合 IEC298《额定电压1KV以上52KV及以下交流金属封闭开关设备和控制设备》
- IEC694《高压开关和控制设备共用条款》
- GB3906《3~35kV 交流金属封闭开关设备》
- DI404《户内交流高压开关柜订货技术条件》
- 德国 DIN.VDE0670《额定电压 1kV 以上的交流开关设备》

四、使用环境

1. 周围空气温度: 上限+40℃, 下限-10℃;
2. 相对湿度: 日平均值不大于95%, 月平均值不大于 90%;
3. 海拔高度: 不超过 1000m;
4. 地震烈度不超过 8 度;
5. 无火灾、爆炸危险、严重污秽、化学腐蚀及剧烈振动的场合当使用条件超出上述范围时, 应由用户与制造厂协商确定允许范围及技术措施。

五、技术参数

序号Sr.	名称Content	单位Unit	数值Value
1	额定电压Rated Voltage	KV	12
2	额定电流Rated Current	A	630~4000
3	额定频率Rated Frequency	Hz	50/60
4	Imin 工频耐受电压 Frequency Withstand Voltage in Imin	相间、对地Phase,Earthed	KV 42
		隔离断口Isolated Fracture	KV 48
5	雷电冲击耐受电压(峰值) Lightning Impulse Withstand Voltage(peak)	相间、对地Phase,Earthed	KV 75
		隔离断口Isolated Fracture	KV 85
6	主母线额定电流Main Busbar Rated Current	A	630~4000
7	分支母线额定电流Branch Busbar Rated Current	A	630~4000
8	额定短路开断电流Rated Short-circuit Breaking Current	KA	20/25/31.5/40/50
9	额定短路关合电流Rated Short-circuit Current	KA	50/63/80/100/125
10	额定短时耐受电流(4s) Rated Short-time Withstand Current(4s)	KA	20/25/31.5/40/50
11	额定峰值耐受电流Rated Peak Withstand Current	KA	50/63/80/100/125
12	Imin 辅助回路工频耐受电压Aux.circuit Frequency Withstand Voltage in Imin	V	2000
13	内部燃弧试验(0.5s) Internal Arc Duration Test(0.5s)	KA	31.5~40
14	辅助控制回路额定电压Rated Voltage of Aux.control Circuit	V	交流或直流110/120 AC 110/DC 220
15	防护等级Protect Degree	IP	IP4X (断路器门或隔室间打开为IP2X) IP4X(IP2X when breaker door or chamber is opened)

六、结构特点

开关柜由固定的柜体和可抽出部件(简称手车)两大部分组成,柜体的外壳和各功能单元的金属隔板均采用螺栓联接。开关柜外壳防护等级是IP4X,断路器室门打开时的防护等级为IP2X。开关柜可配用真空断路器手车。也可配用固定式负荷开关。

6.1、外壳与隔板

关柜的外壳和隔板是由覆铝锌钢板经CNC机床加工和多重折弯之后组装而成，因此装配好的开关柜能保持尺寸上的统一性。它具有很强的抗腐蚀与抗氧化作用，并具有比同等钢板更高的机械强度。开关柜被隔板分隔成手车室、母线室、电缆室、继电器仪表室（低压室），每一隔室外壳均独立接地。开关柜的门采用喷塑工艺，使其表面抗冲击、耐腐蚀，保证了外形的美观。

6.2、手车

手车骨架采用钢板经CNC机床加工后铆接而成。根据用途，手车可分为断路器手车、电压互感器手车、计量手车等等。各类手车的高度与深度统一，相同规格的手车能互换。手车在柜内有隔离/试验位置和工作位置，每一位置均设有定位装置，以保证手车处于以上特定位置时不能随便移动，而移动手车时必须解除位置闭锁，断路器手车在移动之前须使断路器先分闸。

6.3、开关柜内的隔室

(1) 断路器隔室

在断路器室B安装了供断路器手车滑行的导轨。手车能在工作位置、试验隔离位置之间移动。活动帘板12由金属制版成，安装在手车室的后壁上。手车从隔离，试验位置移动至工作位置过程中，装在静触头装置4前的活动帘板自动地打开，反方向移动手车，活动帘板自动闭合，把静触头盒封闭起来，从而保障了操作人员不触及带电体。手车在开关柜的门关闭情况下被操作。通过观察窗可以看到手车在柜内所处的位置，同时也能看到手车上的ON(断路器合闸)/OFF话(断路器分闸)操作按钮和ON/OFF机械位置指示器及储能/释能状况指示器。

(2) 可抽出式断路器手车

车架由钢板组装而成，手车上装有真空断路器和其它辅助设备。带有弹簧触指系统的一次动触头5通过臂板装在断路器的出线端子上，断路器操动机构的控制按钮和分合闸位置指示等均设在手车面板上。以方便操作。手车进入开关柜内到达隔离，试验位置时，手车外壳与开关柜接地系统可靠接通，仪表保护和控制线路也通过二次插头10与开关柜联通。

(3) 母线隔室

母线3由绝缘套管支撑从一个开关柜引至另一个开关柜，通过分支母线2和静触头盒相连接。主母线与联络母线为矩形截面的圆角铜排。用于大电流负荷时需要用二根矩形母线。全部母线用热缩套管覆盖。全绝缘母线系统极大地减少母线室内部故障的发生机率。排列各柜体的母线室互相隔离，万一柜内发生内部故障，游离气体会不会导八相邻柜体，避免故障蔓延。

(4) 电缆隔室

电缆隔室的后壁可安装电流互感器7，电压互感器8，接地开关6，电缆室内也能安装避雷器。手车13和水平隔板19移开后，施工人员就能从正面进入开关柜安装电缆，在电缆室内设有特定的电缆连接导体，可并接1-6根单芯电缆，同时在其下部还配制可拆卸的金属封板，以提供现场施工的方便。

(5) 仪表隔室

仪表隔室内可装继电保护元件、仪表、带电监察指示器以及特殊要求的二次设备。控制线路敷设在足够空间并有金属盖板的线槽内，左侧线槽是为控制小母线的引进和引出预留的。仪表隔室的侧板上还留有小母线穿越孔位以便施工。

6.4、防止误操作联锁装置

开关柜具有可靠的联锁装置，为操作人员与设备提供可靠的安全保护，其作用如下：

- (1) 手车从工作位置移至隔离/试验位置后，活动帘板将静触头盒隔开，防止误入带电隔室。检修时，可用挂锁将活动帘板锁定。
- (2) 断路器处于合闸状态时，手车不能从工作位置拉出或从隔离/试验位置推至工作位置；断路器在手车已充分锁定在试验位置或工作位置时才能进行合分闸操作。
- (3) 接地开关仅在手车处于隔离/试验位置及柜外时才能被允许操作，当接地开关处于合闸状态时，手车不能从隔离/试验位置推至工作位置。
- (4) 手车在工作位置时，二次插头被锁定不能拨开。

6.5、压力释放装置

在手车室、母线室和电缆室的上方均设有压力释放装置，当断路器或母线发生内部故障电弧时，伴随电弧的出现，开关柜内部气压升高，顶部装配的压力释放金属板将被自动打开，释放压力和排泄气体，以确保操作人员和开关柜的安全。

6.6、二次插头与手车的位置联锁

开关柜上的二次线与手车的二次线的联络是通过二次插头来实现的。二次插头的动触头端导线外套一个尼龙波纹管与手车相连，二次静触头座装设在开关柜断路器隔室的右上方。手车只有在试验/隔离位置时，才能插上和解除二次插头，手车处于工作位置时由于机械联锁作用，二次插头被锁定，不能解除。

6.7、带电显示装置

开关柜内设有带电显示装置。该装置由高压传感器和显示器两部分组成。传感器安装在母线或馈线侧，显示器装在开关柜仪表室门上，当需检测A、B、C三相是否带电时，可按下显示器的按钮，如果显示器动作，则表示母线或馈线侧带电，反之，则说明不带电。

七、安装与维护

- 1 按工程需要与图纸标明，将开关柜运至特定的位置，如果一排较长的开关柜排列(为10台以上)，拼柜工作应从中间部位开始。
- 2 用特定的运输工具如吊车或叉车，严禁用滚筒撬棍。
- 3 从开关柜内抽出断路器手车，另放别处妥善保管。
- 4 在母线隔室前面松开固定螺栓，卸下垂直隔板9。
- 5 开断路器隔室下面水平隔板19的固定螺栓，并将水平隔板卸下。
- 6 松开和移去底板16。
- 7 从开关柜左侧控制线槽移去盖板1、2。右前方控制线槽盖板亦同时卸下。
- 8 在基础上一个接一个安装开关柜，包括水平和垂直两个方面，通过调整最大间隙不超过2mm。
- 9 当开关柜完全组合(拼接)好后，可用地脚螺钉将其与基础槽钢相连。

母线的安装

- 10 安装母线套管。
- 11 用清洁干燥软布揩母线，检查绝缘套管有否损伤，在连接部分涂上导电膏或者是中性凡士林。

12 一个柜接一个柜安装母线，按图2的要求，将主母线和对应的分支母线连接在一起。

电缆的安装

13 按开关柜的一次方案图和二次接线图，在本说明书第6.3条（4）（5）款所规定的位置，连接好电缆线。

14 封堵好电缆孔。

开关柜接地装置

15 用预设的连接板将各柜的主接地母线连接在一起。

16 在开关柜内部联接所有接地的引线。

17 将接地开关的接地线与开关柜主接地母线18联接。

18 将开关柜主接地母线与接地网相连。

操作说明

19 用合适的起吊设备将手车式断路器吊放到服务手车上，并用锁扣锁紧。

20 调节服务手车高度，使其与开关柜可靠联接(服务手车前部扣板插入开关柜对应孔中并扣紧)。

21 手车进入试验位置；断路器在分闸状态。双手拉动锁板，使锁舌缩进底盘车，将其推进到开关柜导轨试验位置（注意，此时切不可拉动服务手车上的解扣扳手，否则服务手车可能离开柜体使断路器坠地损坏），并使左右锁舌均插入开关柜锁孔。

22 将断路器58针航空插头插入开关柜二次电路插座并锁紧，关好断路器室门，即可进行断路器的试验操作。

23 手车进入工作位置：断路器在分闸状态。将专用手柄插入底盘车摇进机构，略往前压，顺时针转动手柄,使断路器到达工作位置，取下手柄，可进行断路器的合、分闸操作。

24 手车退出工作位置：断路器在分闸状态，将专用手柄插入底盘车摇进机构，逆时针转动手柄，使断路器到达试验位置，打开断路器室门，拔下二次线路插头。

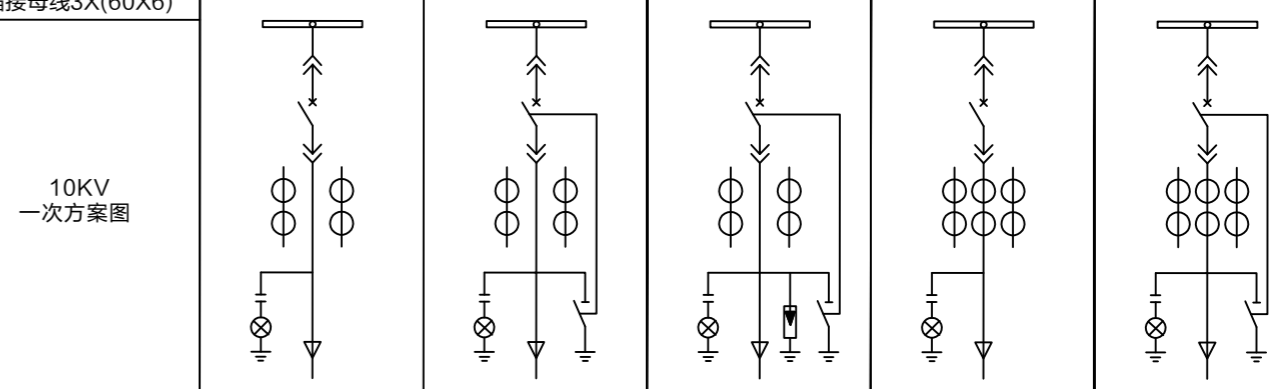
25 将服务手车与柜体锁紧，用手拉动断路器底盘锁板，使锁舌缩进底盘车内，可将断路器退出开关柜，拉到服务手车上。

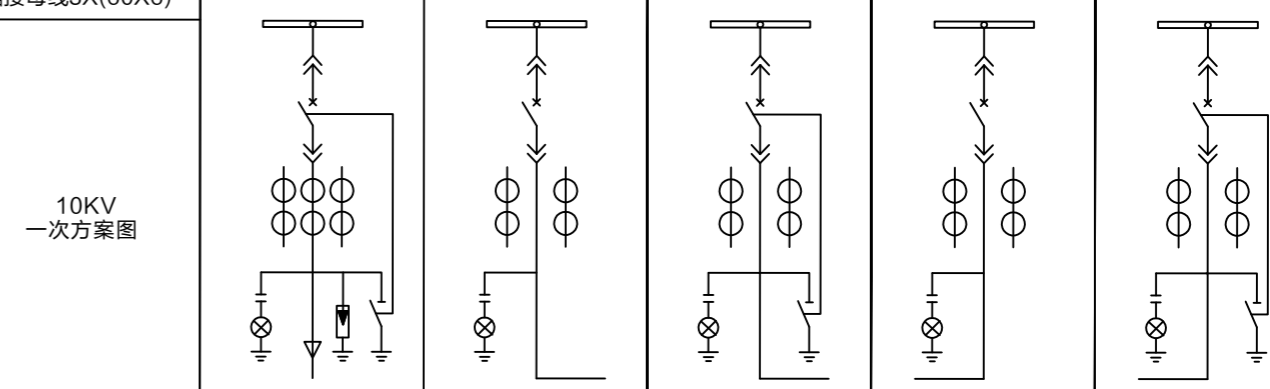
八、订货需知

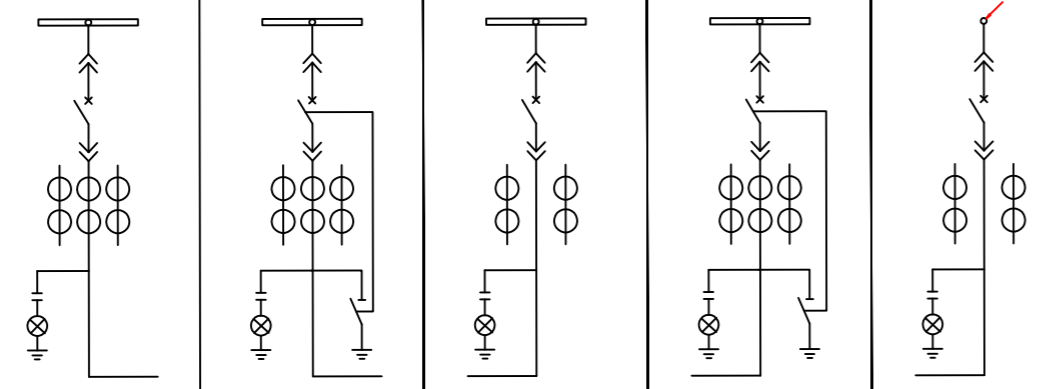
订货时应提供下列技术资料

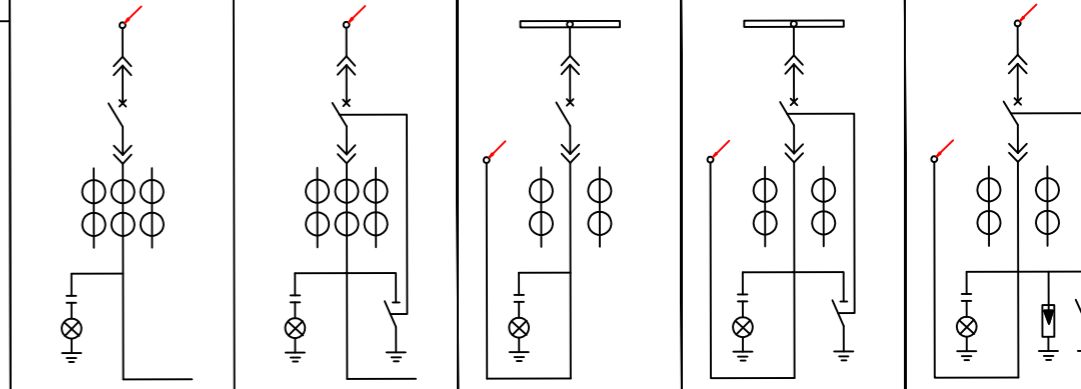
- 1 接线方案编号或系统图、开关柜平面布置图。
- 2 提供二次原理图，端子排列图，若无端子排列图时按制造厂编排。
- 3 开关柜内的电器元件的型号、规格、数量。
- 4 需要母线桥时需提供跨距和高度尺寸。
- 5 开关柜使用在特别环境条件时应在订货时提出。
- 6 需要备件时应提出种类和数量。

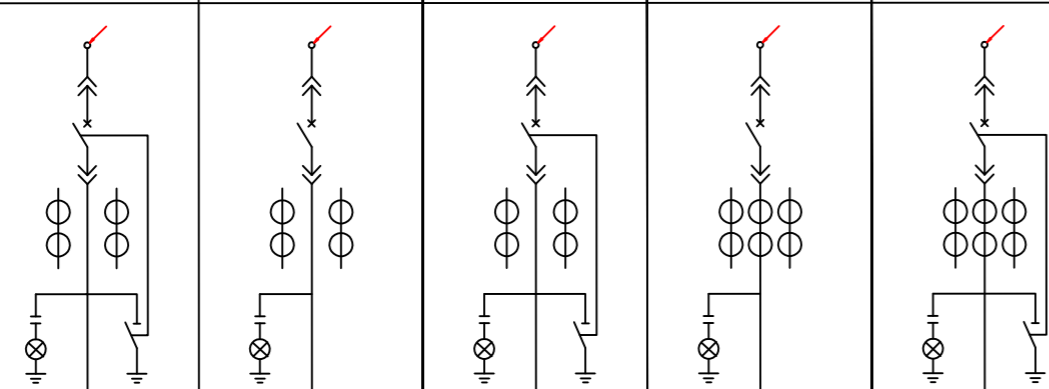
KYN28A-12

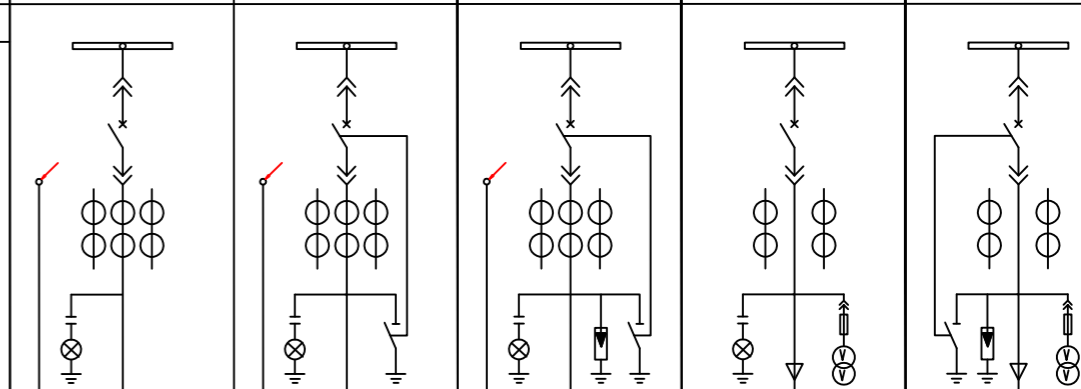
方案号	001	002	003	004	005					
配电柜型号	KYN28A-12(Z)	KYN28A-12(Z)	KYN28A-12(Z)	KYN28A-12(Z)	KYN28A-12(Z)					
回路名称	受电、馈电	受电、馈电	受电、馈电	馈电	馈电					
柜宽/柜深/柜高	800/1500/2300	800/1500/2300	800/1500/2300	800/1500/2300	800/1500/2300					
插接母线3X(60X6)										
真空断路器 VS1/VD4						1	1	1	1	1
电流互感器 LZBJ9-10						2	2	2	3	3
电压互感器 YDZ-10/JDZ10-10										
熔断器 XRNP-10/0.5										
避雷器 HY5WZ-17/45			3							
接地开关 JN15-12		1	1		1					

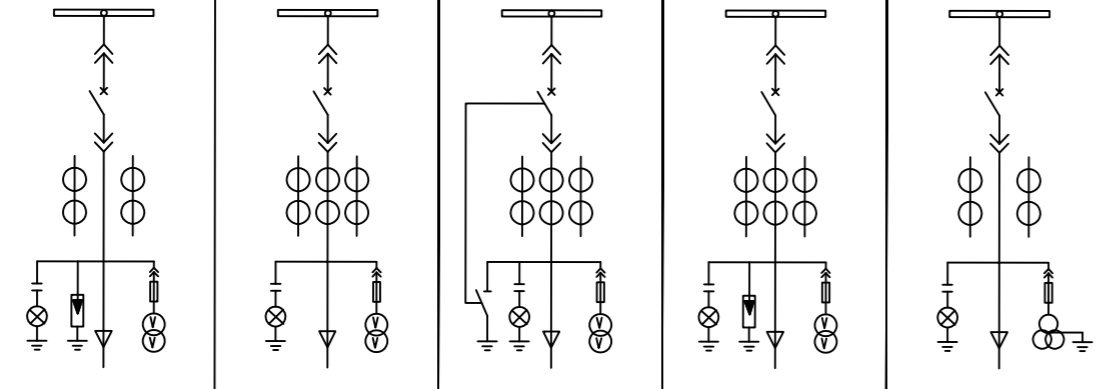
方案号	006	007	008	009	010					
配电柜型号	KYN28A-12(Z)	KYN28A-12(Z)	KYN28A-12(Z)	KYN28A-12(Z)	KYN28A-12(Z)					
回路名称	馈电	联络(右)	联络(右)	联络(左)	联络(左)					
柜宽/柜深/柜高	800/1500/2300	800/1500/2300	800/1500/2300	800/1500/2300	800/1500/2300					
插接母线3X(60X6)										
真空断路器 VS1/VD4						1	1	1	1	1
电流互感器 LZBJ9-10						3	2	2	2	2
电压互感器 YDZ-10/JDZ10-10										
熔断器 XRNP-10/0.5										
避雷器 HY5WZ-17/45	3		3							
接地开关 JN15-12	1		1		1					

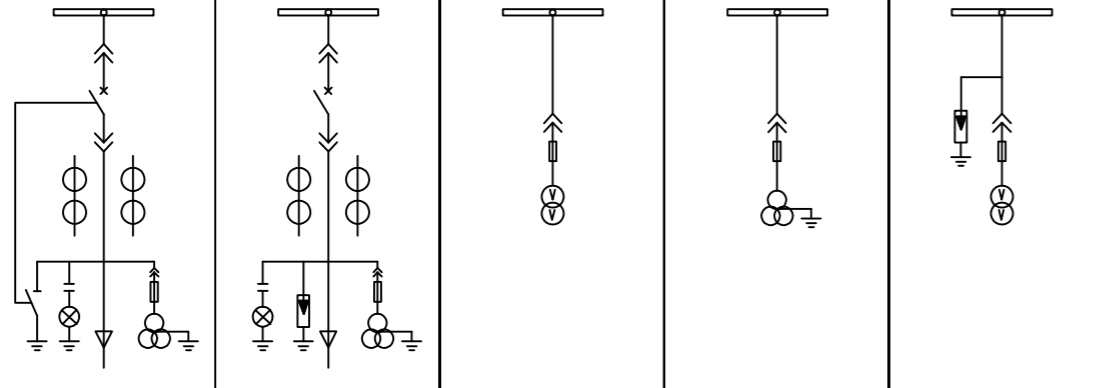
方案号	011	012	013	014	015
配电柜型号	KYN28A-12(Z)	KYN28A-12(Z)	KYN28A-12(Z)	KYN28A-12(Z)	KYN28A-12(Z)
回路名称	联络(右)	联络(右)	联络(左)	联络(左)	架空进线(左联络)
柜宽/柜深/柜高	800/1500/2300	800/1500/2300	800/1500/2300	800/1500/2300	800/1500/2300
插接母线3X(60X6)					
10KV 一次方案图					
真空断路器 VS1/VD4	1	1	1	1	1
电流互感器 LZZBJ9-10	3	3	3	3	2
电压互感器 YDZ-10/JDZ10-10					
熔断器 XRNP-10/0.5					
避雷器 HY5WZ-17/45					
接地开关 JN15-12		1		1	

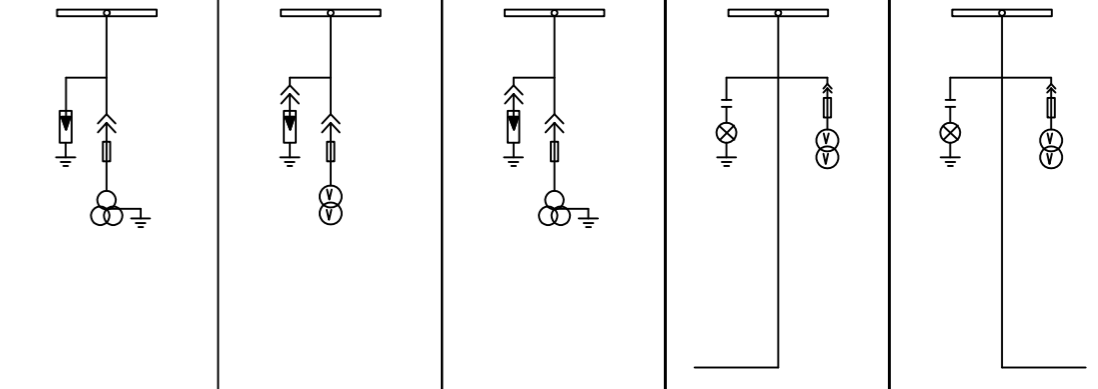
方案号	021	022	023	024	025
配电柜型号	KYN28A-12(Z)	KYN28A-12(Z)	KYN28A-12(Z)	KYN28A-12(Z)	KYN28A-12(Z)
回路名称	架空进线(右联络)	架空进线(右联络)	架空出线	架空出线	架空出线
柜宽/柜深/柜高	800/1660/2300	800/1660/2300	800/1660/2300	800/1660/2300	800/1660/2300
插接母线3X(60X6)					
10KV 一次方案图					
真空断路器 VS1/VD4	1	1	1	1	1
电流互感器 LZZBJ9-10	3	3	2	2	2
电压互感器 YDZ-10/JDZ10-10					
熔断器 XRNP-10/0.5					
避雷器 HY5WZ-17/45					3
接地开关 JN15-12		1		1	1

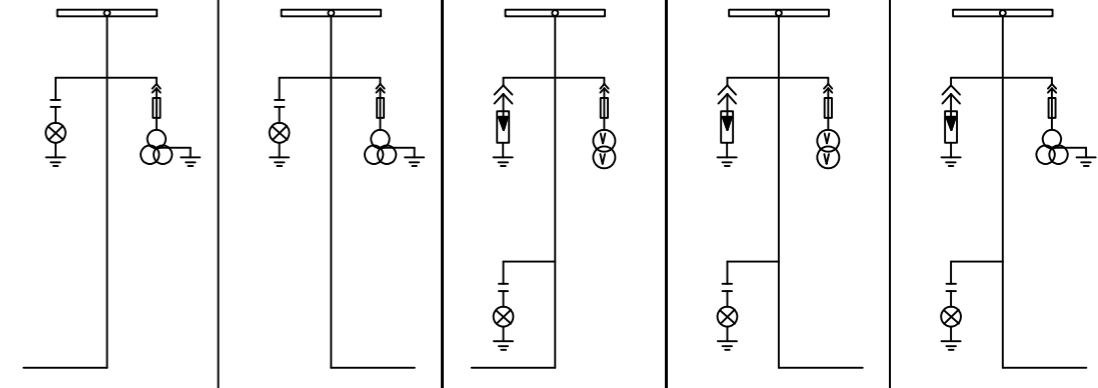
方案号	016	017	018	019	020
配电柜型号	KYN28A-12(Z)	KYN28A-12(Z)	KYN28A-12(Z)	KYN28A-12(Z)	KYN28A-12(Z)
回路名称	架空进线(左联络)	架空进线(右联络)	架空进线(右联络)	架空进线(左联络)	架空进线(左联络)
柜宽/柜深/柜高	800/1660/2300	800/1660/2300	800/1660/2300	800/1660/2300	800/1660/2300
插接母线3X(60X6)					
10KV 一次方案图					
真空断路器 VS1/VD4	1	1	1	1	1
电流互感器 LZZBJ9-10	2	2	2	3	3
电压互感器 YDZ-10/JDZ10-10					
熔断器 XRNP-10/0.5					
避雷器 HY5WZ-17/45					
接地开关 JN15-12	1		1		1

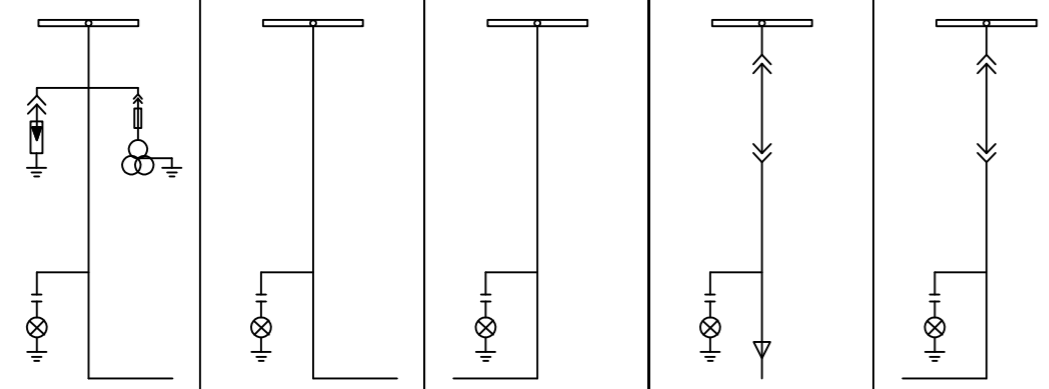
方案号	026	027	028	029	030
配电柜型号	KYN28A-12(Z)	KYN28A-12(Z)	KYN28A-12(Z)	KYN28A-12(Z)	KYN28A-12(Z)
回路名称	架空出线	架空出线	架空出线	受电、馈电	馈电
柜宽/柜深/柜高	800/1660/2300	800/1660/2300	800/1660/2300	800/1500/2300	800/1500/2300
插接母线3X(60X6)					
10KV 一次方案图					
真空断路器 VS1/VD4	1	1	1	1	1
电流互感器 LZZBJ9-10	3	3	3	2	2
电压互感器 YDZ-10/JDZ10-10				2	2
熔断器 XRNP-10/0.5				3	3
避雷器 HY5WZ-17/45			3		
接地开关 JN15-12		1	1		1

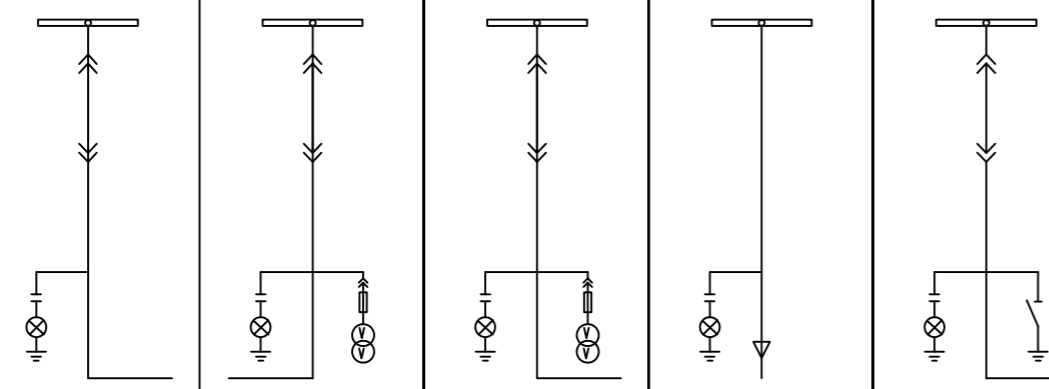
方案号	031	032	033	034	035					
配电柜型号	KYN28A-12(Z)	KYN28A-12(Z)	KYN28A-12(Z)	KYN28A-12(Z)	KYN28A-12(Z)					
回路名称	受电、馈电	受电、馈电	馈电	受电、馈电	受电、馈电					
柜宽/柜深/柜高	800/1500/2300	800/1500/2300	800/1500/2300	800/1500/2300	800/1500/2300					
插接母线3X(60X6)										
真空断路器 VS1/VD4						1	1	1	1	1
电流互感器 LZZBJ9-10						2	3	3	3	3
电压互感器 YDZ-10/JDZ10-10						2	2	2	2	3
熔断器 XRNP-10/0.5						3	3	3	3	3
避雷器 HY5WZ-17/45				3						
接地开关 JN15-12			1							

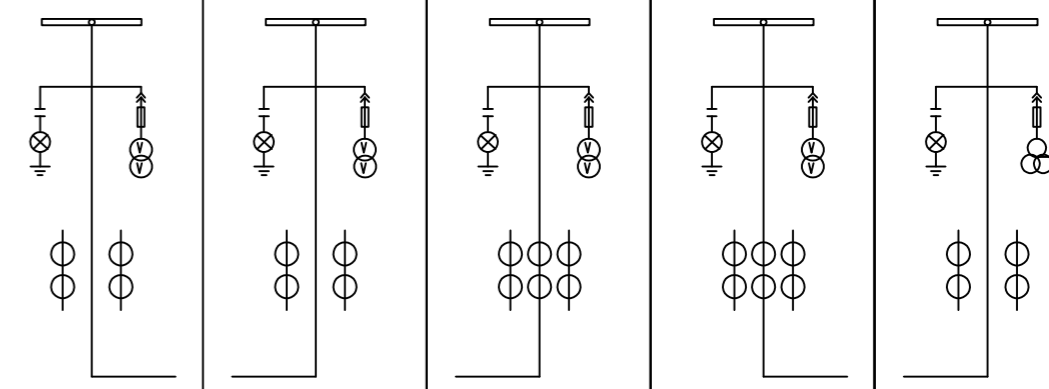
方案号	036	037	038	039	040					
配电柜型号	KYN28A-12(Z)	KYN28A-12(Z)	KYN28A-12(Z)	KYN28A-12(Z)	KYN28A-12(Z)					
回路名称	馈电	受电、馈电	电压测量	电压测量	电压测量+避雷器					
柜宽/柜深/柜高	800/1500/2300	800/1500/2300	800/1500/2300	800/1500/2300	800/1500/2300					
插接母线3X(60X6)										
真空断路器 VS1/VD4						1	1			
电流互感器 LZZBJ9-10						2	2			
电压互感器 YDZ-10/JDZ10-10						3	3	2	3	2
熔断器 XRNP-10/0.5						3	3	3	3	3
避雷器 HY5WZ-17/45		3			3					
接地开关 JN15-12	1									

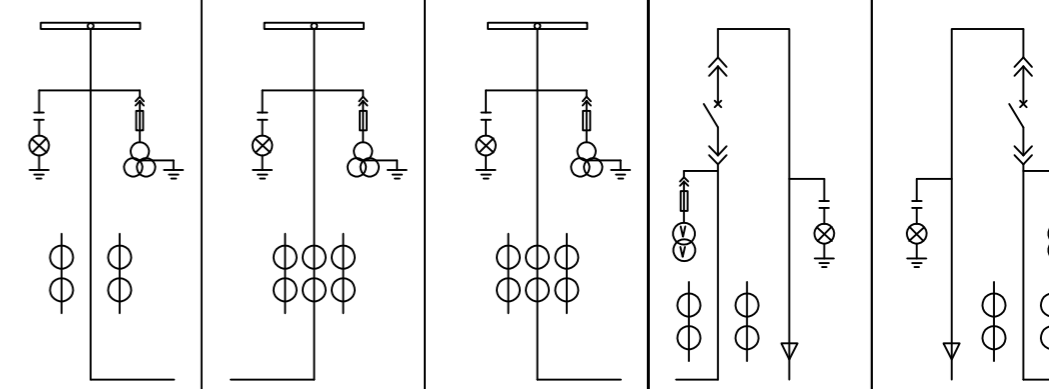
方案号	041	042	043	044	045					
配电柜型号	KYN28A-12(Z)	KYN28A-12(Z)	KYN28A-12(Z)	KYN28A-12(Z)	KYN28A-12(Z)					
回路名称	电压测量+避雷器	电压测量+避雷器	电压测量+避雷器	电压测量(左联)	电压测量(右联)					
柜宽/柜深/柜高	800/1500/2300	800/1500/2300	800/1500/2300	800/1500/2300	800/1500/2300					
插接母线3X(60X6)										
真空断路器 VS1/VD4										
电流互感器 LZZBJ9-10										
电压互感器 YDZ-10/JDZ10-10						3	2	3	2	2
熔断器 XRNP-10/0.5						3	3	3	3	3
避雷器 HY5WZ-17/45	3	3	3							
接地开关 JN15-12										

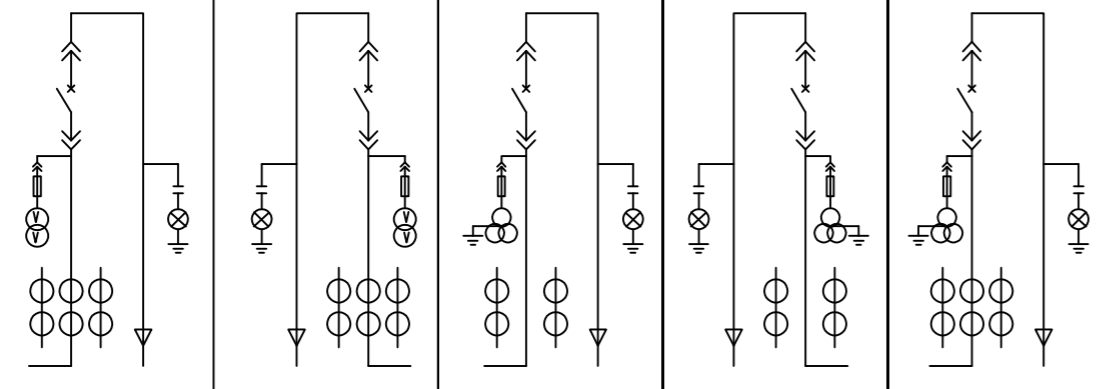
方案号	046	047	048	049	050					
配电柜型号	KYN28A-12(Z)	KYN28A-12(Z)	KYN28A-12(Z)	KYN28A-12(Z)	KYN28A-12(Z)					
回路名称	电压测量(左联)	电压测量(右联)	电压测量+避雷器(左联)	电压测量+避雷器(右联)	电压测量+避雷器(左联)					
柜宽/柜深/柜高	800/1500/2300	800/1500/2300	800/1500/2300	800/1500/2300	800/1500/2300					
插接母线3X(60X6)										
真空断路器 VS1/VD4										
电流互感器 LZZBJ9-10										
电压互感器 YDZ-10/JDZ10-10						3	3	2	2	3
熔断器 XRNP-10/0.5						3	3	3	3	3
避雷器 HY5WZ-17/45			3	3	3					
接地开关 JN15-12										

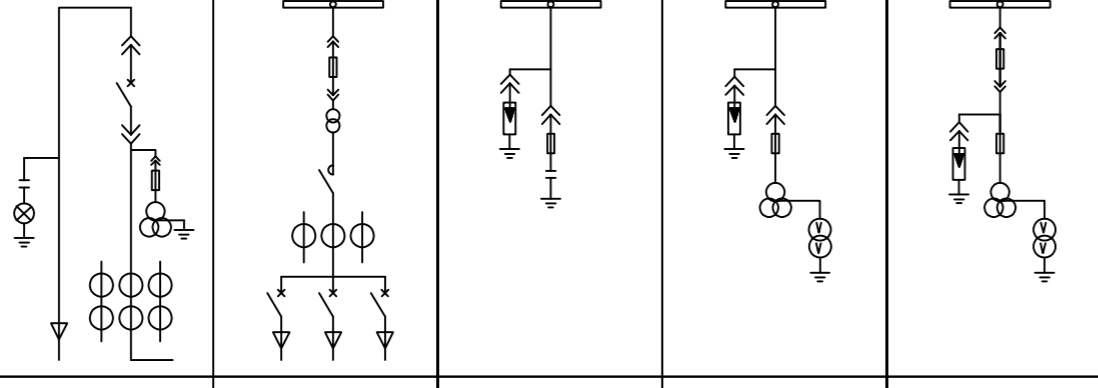
方案号	051	052	053	054	055
配电柜型号	KYN28A-12(Z)	KYN28A-12(Z)	KYN28A-12(Z)	KYN28A-12(Z)	KYN28A-12(Z)
回路名称	电压测量+避雷器(右联)	联络(右)	联络(左)	隔离	隔离+联络(左)
柜宽/柜深/柜高	800/1500/2300	800/1500/2300	800/1500/2300	800/1500/2300	800/1500/2300
插接母线3X(60X6)					
10KV 一次方案图					
真空断路器 VS1/VD4					
电流互感器 LZZBJ9-10					
电压互感器 YDZ-10/JDZ10-10	3				
熔断器 XRNP-10/0.5	3				
避雷器 HY5WZ-17/45	3				
接地开关 JN15-12					

方案号	056	057	058	059	060
配电柜型号	KYN28A-12(Z)	KYN28A-12(Z)	KYN28A-12(Z)	KYN28A-12(Z)	KYN28A-12(Z)
回路名称	隔离+联络(右)	隔离+联络(左) 电压测量	隔离+联络(右) 电压测量	电缆进出线	隔离
柜宽/柜深/柜高	800/1500/2300	800/1500/2300	800/1500/2300	800/1500/2300	800/1500/2300
插接母线3X(60X6)					
10KV 一次方案图					
真空断路器 VS1/VD4					
电流互感器 LZZBJ9-10					
电压互感器 YDZ-10/JDZ10-10		2	2		
熔断器 XRNP-10/0.5		3	3		
避雷器 HY5WZ-17/45					
接地开关 JN15-12					1

方案号	061	062	063	064	065
配电柜型号	KYN28A-12(Z)	KYN28A-12(Z)	KYN28A-12(Z)	KYN28A-12(Z)	KYN28A-12(Z)
回路名称	计量(右联)	计量(左联)	计量(左联)	计量(右联)	计量(左联)
柜宽/柜深/柜高	800/1500/2300	800/1500/2300	800/1500/2300	800/1500/2300	800/1500/2300
插接母线3X(60X6)					
10KV 一次方案图					
真空断路器 VS1/VD4					
电流互感器 LZZBJ9-10	2	2	3	3	2
电压互感器 YDZ-10/JDZ10-10	2	2	2	2	3
熔断器 XRNP-10/0.5	3	3	3	3	3
避雷器 HY5WZ-17/45					
接地开关 JN15-12					

方案号	066	067	068	069	070
配电柜型号	KYN28A-12(Z)	KYN28A-12(Z)	KYN28A-12(Z)	KYN28A-12(Z)	KYN28A-12(Z)
回路名称	计量(右联)	计量(左联)	计量(右联)	进线+计量	进线+计量
柜宽/柜深/柜高	800/1500/2300	800/1500/2300	800/1500/2300	800/1500/2300	800/1500/2300
插接母线3X(60X6)					
10KV 一次方案图					
真空断路器 VS1/VD4				1	1
电流互感器 LZZBJ9-10	2	3	3	2	2
电压互感器 YDZ-10/JDZ10-10	3	3	3	2	2
熔断器 XRNP-10/0.5	3	3	3	3	3
避雷器 HY5WZ-17/45					
接地开关 JN15-12					

方案号	071	072	073	074	075
配电柜型号	KYN28A-12(Z)	KYN28A-12(Z)	KYN28A-12(Z)	KYN28A-12(Z)	KYN28A-12(Z)
回路名称	进线+计量	进线+计量	进线+计量	进线+计量	进线+计量
柜宽/柜深/柜高	800/1500/2300	800/1500/2300	800/1500/2300	800/1500/2300	800/1500/2300
插接母线3X(60X6)					
真空断路器 VS1/VD4					
电流互感器 LZBJ9-10	3	3	2	2	3
电压互感器 YDZ-10/JDZ10-10	2	2	3	3	3
熔断器 XRNP-10/0.5	3	3	3	3	3
避雷器 HY5WZ-17/45					
接地开关 JN15-12					

方案号	076	077	078	079	080
配电柜型号	KYN28A-12(Z)	KYN28A-12(Z)	KYN28A-12(Z)	KYN28A-12(Z)	KYN28A-12(Z)
回路名称	进线+计量	所有变压器柜	电容器柜	电压测量+避雷器	电压测量+避雷器
柜宽/柜深/柜高	800/1500/2300	800/1500/2300	800/1500/2300	800/1500/2300	800/1500/2300
插接母线3X(60X6)					
真空断路器 VS1/VD4					
电流互感器 LZBJ9-10	3			4	4
电压互感器 YDZ-10/JDZ10-10	3	1			
熔断器 XRNP-10/0.5	3	3	(XRNT)3	3	3
避雷器 HY5WZ-17/45			3	3	3
接地开关 JN15-12			3		